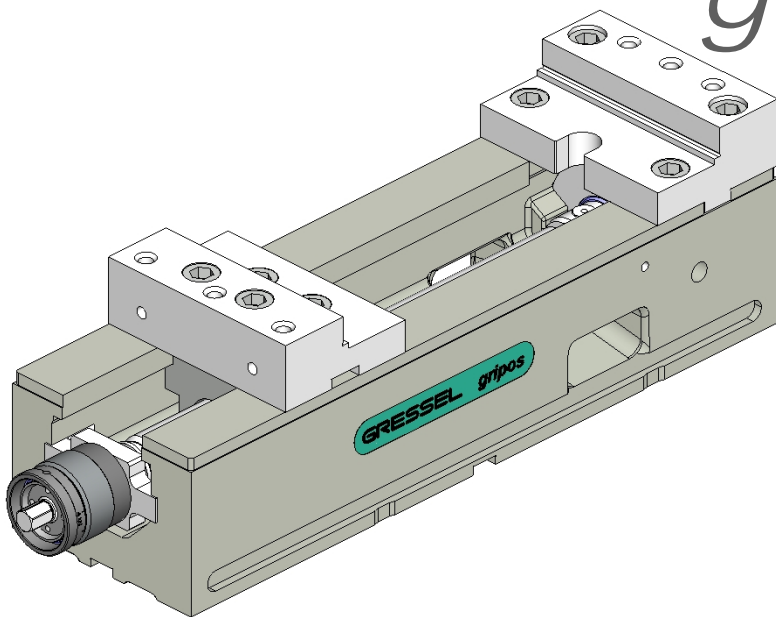


NC-Schnellspanner mit Breite 160 mm

*gripos 160*



**gripos 160**

**mit einzigartiger, patentierter  
mechanischer Kraftverstärkung**  
mit Hebelschnellspannung von 160°,  
daher mitten auf dem Maschinentisch  
platzierbar.

Kompakt, keine Kurbel oder Winkeltrieb  
nötig. Spannkraft einstellbar bis 40 kN.  
gripos 160 vereinigt alle Vorteile des  
bewährten und patentierten gripos NC-  
Schnellspann-Konzepts.

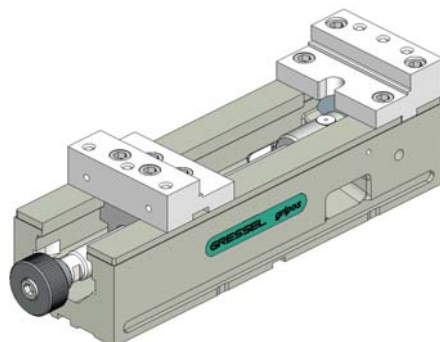
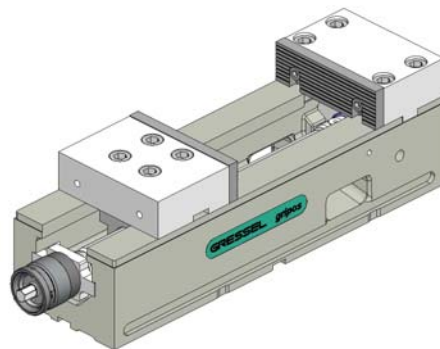
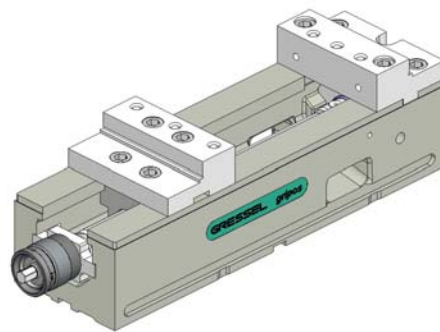
**gripos 160 H**

**hydraulisch betätigt**

für automatisiertes Spannen.  
Besonderes geeignet für Serien-  
produktion mit erhöhter Spannkraft  
von 70 kN.

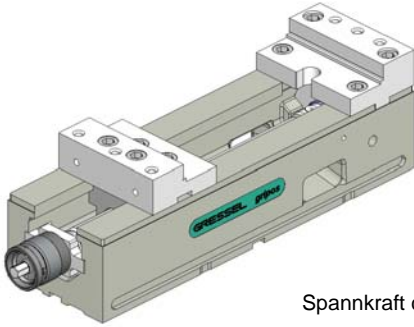
**Standard oder VS-Wendebacken**

gripos 160 kann entweder mit  
Standardbacken oder Wendebacken für  
vergrößerte Spannweite bis 412 mm  
eingesetzt werden.

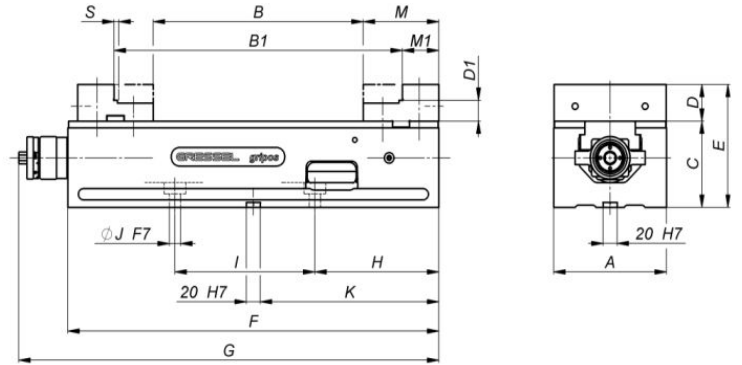


## gripos 160

## mechanische Kraftverstärkung



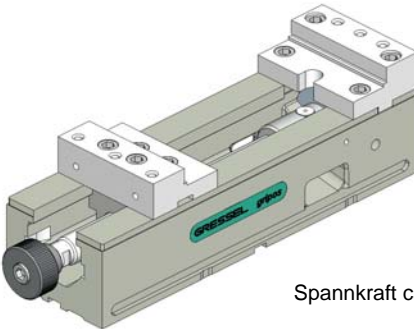
Spannkraft ca. 40 kN



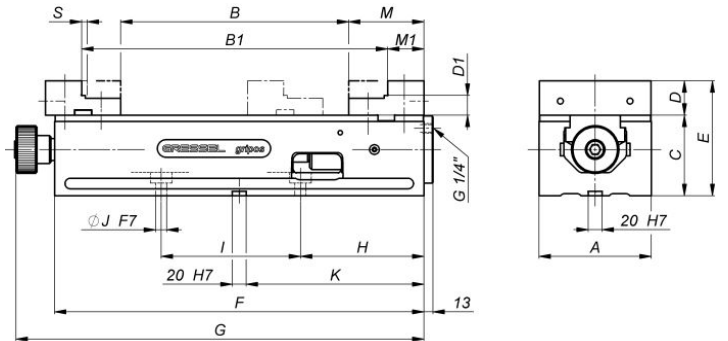
Typ	Masse [mm]															Gewicht [kg]	Bestell-Nr	
	A	B	B1	C	D	D1	E	F	G	H	I	J	K	M	M1			S
gripos 160	160	0-293	-	115	49	-	164	530	600	177	200	16	255	108	-	3	70	GPS.160.000.02
gripos 160-VS	160	0-300	113-412	115	49	28	164	530	600	177	200	16	255	108	52	3	63	GPS.160.000.03

## gripos 160-H

## hydraulischer Antrieb



Spannkraft ca. 70 kN



Typ	Masse [mm]															Gewicht [kg]	Bestell-Nr	
	A	B	B1	C	D	D1	E	F	G	H	I	J	K	M	M1			S
gripos 160-H	160	0-285	-	115	49	-	164	530	600	177	200	16	255	108	-	3	70	GPH.160.000.02
gripos 160-H-VS	160	32-327	144-439	115	49	28	164	530	600	177	200	16	255	108	52	3	70	GPH.160.000.03

## gripos 160-H

## erreichbare Spannkräfte (ca. Werte)

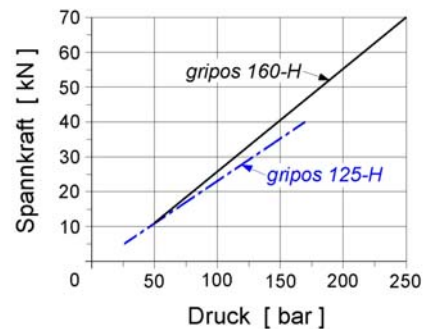
### gripos 160 – Zylindervolumen 20 cm<sup>3</sup>

Spannzeit bei einer Förderleistung z.B. 3,6 l/min.:  
 0,4 s bei einem angeschlossenen Spanner  
 0,8 s bei zwei angeschlossenen Spanner

### Lieferumfang

gripos 160  
 Spannhebel inkl. Bedienungszubehör und 4 Spannbriden.

gripos 160-H  
 4 Spannbriden.



## Vertrieb

Intool AG  
 Hinterbergstrasse 30  
 CH-6330 Cham  
 Schweiz  
 Tel. +41 (0)41 748 07 11  
 Fax +41 (0)41 748 07 01

[mail@intool.ch](mailto:mail@intool.ch)