

**RBS-Micro - die kleinste
Rückwärtsbohrstange der Welt.**

**RBS-Micro - the smallest
Reverse boring bar in the world.**

HERMANN BILZ
GmbH & Co KG
Präzisionswerkzeuge
Röntgenstraße 30
D-73730 Esslingen

Tel. 0711/93025 - 0
Fax. 0711/93025 - 20
info@hermann-bilz.de
www.hermann-bilz.de

*Nur bei HERMANN BILZ,
dem
Erfinder der
Rückwärtsbohrstange.
Only at HERMANN BILZ,
the Inventor of the
Reverse boring bar.*

BOHREN SENKEN AUFBOHREN REIBEN
BORE COUNTERSINK COUNTERBORE REAM





d =
6,5 - 11

TiAlN

d / d1 =
1,7 - 1,9

DIN
6535 HB

Vollhartmetall-Rückwärtsbohrstange RBSM
Solid Carbide Reverse boring bar RBSM

ST(AHL)

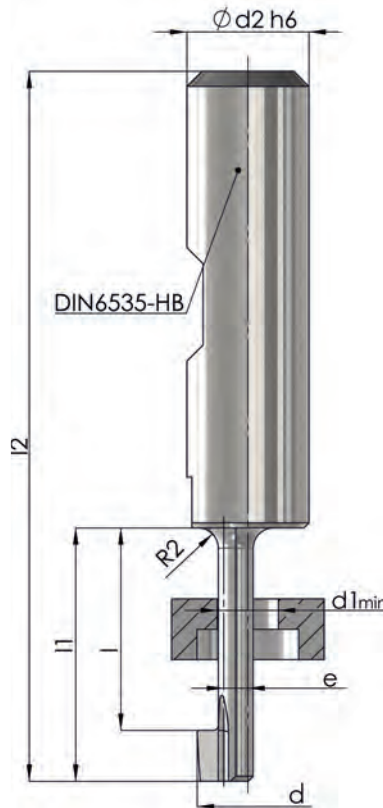
NE

GG(G)

ALU

Vorteile:

- Für Plansenkungen und tiefe Einsenkungen an schwer zugänglichen Stellen
- Für alle gängigen Werkstoffe einsetzbar
- Einsetzbar für Senkungen mit 1,7 - 1,9-fachem Bohrungsdurchmesser
- Großes E-Modul von Hartmetall gewährleistet sichere Schneidenlage auch bei hoher Belastung
- Wesentlich höheres Widerstandsmoment verglichen mit Zirkularfräsern
- Sichere Bearbeitung auch bei schrägem Anschnitt
- Viele Sonderausführungen lieferbar: bis 2 x d, Vor- und Rückwärtssenken, Radien-, Rillen-, Fasensenker
- Lagerstandard

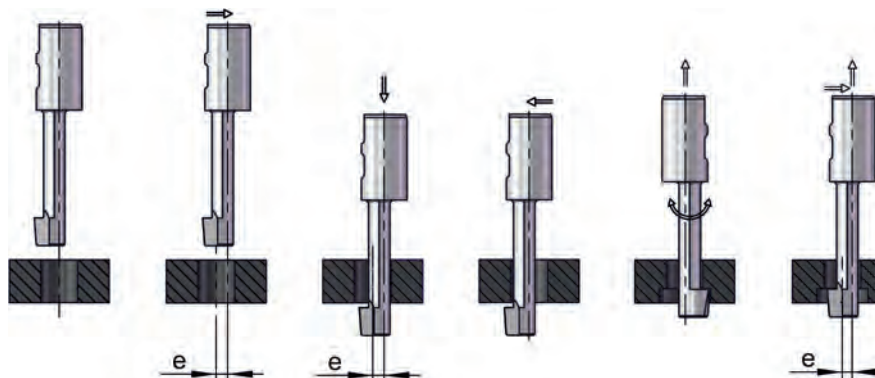


Advantages:

- For spotfacing and deep counterboring with areas of difficult access
- Can be used for all materials
- For counterboring up to 1,9 times the bore diameter
- Large solid-carbide E-modulus guarantee high position accuracy of the cutting edge
- More stability than circular mills
- Safe cutting on uneven surfaces
- Many special options are available: up to 2 x d, front- and reverse counterboring, tools for radiuses, grooves, chamfers, etc.
- Standard tools which are delivered ex stock

Gewinde	d1	d	e	l	l1	l2	d2	Best.-Nr. / Order-Nr.
M3	3,4	6,5	1,65	12,0	15,4	51,4	8,0	RBSM 34065
M4	4,5	8,0	1,85	18,6	23,0	63,0	10,0	RBSM 45080
M5	5,5	10,0	2,40	23,0	28,0	73,0	12,0	RBSM 55100
M6	6,6	11,0	2,40	28,0	33,0	78,0	12,0	RBSM 66110

Drehrichtung links / Rotating direction left



Schnittdatenempfehlung / Cutting data recommendation	Niedrig legierter Stahl / Low alloy steel	Hoch legierter Stahl / High Alloy Steel	Rostfreier Stahl / Stainless Steel	Grauguß / Cast Iron	Aluminium / Aluminium
	z.B. / e.g. CK45	z.B. / e.g. 42CrMo4	z.B. / e.g. X15Cr13	z.B. / e.g. GG26, GGG50	z.B. / e.g. G-AlSi12
Vc	90-110	100-120	50-80	80-130	100-140
f	0,05-0,1	0,05-0,08	0,03-0,05	0,04-0,1	0,05-0,15

Schnittgeschwindigkeit / Cutting speed: Vc (m/min)
 Vorschub / Infeed: f (mm/U) / (mm/rev)
 Ausreichende Kühlschmierstoffversorgung notwendig / Sufficient coolant supply needed