

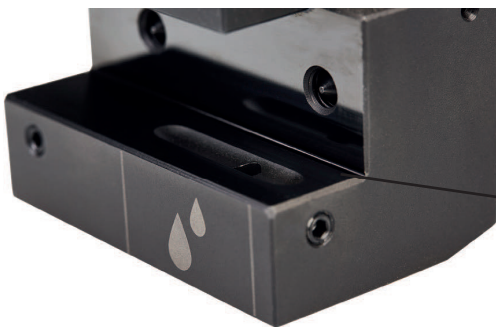
VDI Werkzeughalter für Werkzeuge mit Innenkühlung

Werkzeuge mit Innenkühlung benötigen entsprechende Halter. Unsere qualitativ hochstehenden Halter verfügen über alle technischen Merkmale um ein Optimum an Produktivität zu erreichen.

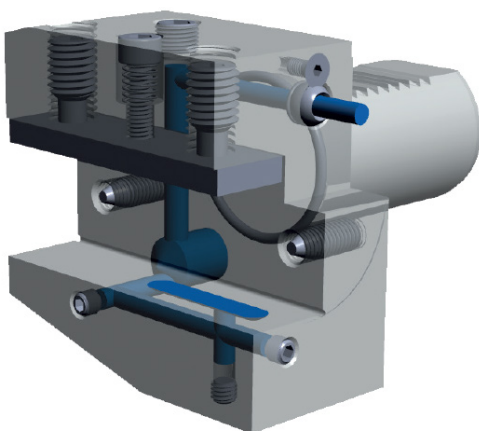


Konventionelle Kühlung, per Schraube verschliessbar.

Hochpräzisions-Kühlschmierstoffzufuhr resultiert in einem verbesserten Spanbruch, längeren Standzeiten sowie optimaler Prozesssicherheit und -produktivität.



Übergabe für Kühlmittel



Präzisions-Kühlschmierstoffzufuhr

Verbesserte Spanabfuhr und reduziertes Risiko von Spanstau. Entscheidende Faktoren für erfolgreiches Einstechen tiefer Nuten. Effektive Kühlung bei niedrigem bis hohem Kühlschmierstoffdruck.

KONTAKT
Intool AG
Hinterbergstrasse 30
6312 Steinhausen

T +41 41 748 07 00
F +41 41 748 07 01

info@intool.ch
www.intool.ch
shop.intool.ch

Finden Sie unsere VDI Werkzeughalter im Intool Shop und bestellen Sie einfach und bequem online. shop.intool.ch