

NEU

Digital vs. Analog

Feindrehkassette 537

Ø 100 mm - 3.255 mm

Komfortables Werkzeughandling



Großes Spektrum an Anwendungen



Höchstmaß an Flexibilität



WOHLHAUPTER



**ALLIED MACHINE
& ENGINEERING**

www.wohlhaupter.com

Genauigkeit & Flexibilität

Feindrehkassette 537 mit 3E^{TECH}



537052 mit 3E^{TECH}

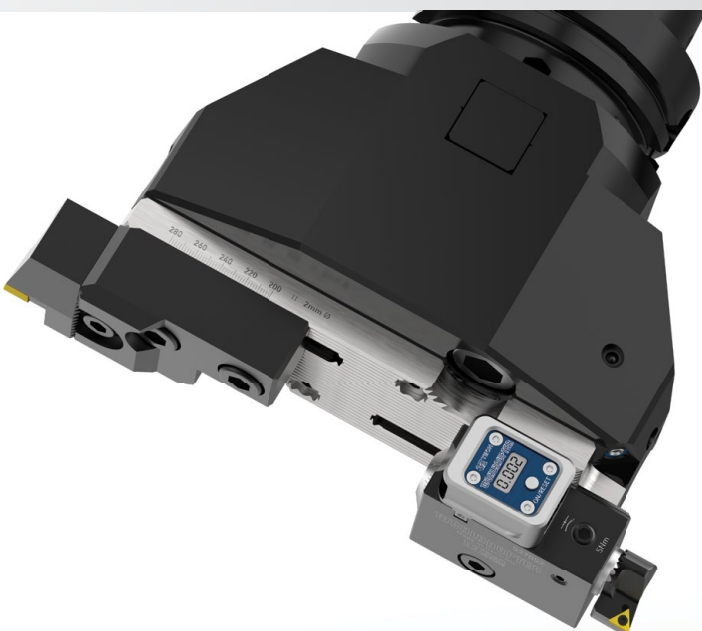
Höchste Genauigkeit bei größerer Flexibilität

Die Wohlhaupter Feindrehkassette 537052 bietet Ihnen höchste Genauigkeit bei mehr Flexibilität gepaart mit äußerster Robustheit. Die 3E^{TECH} Anzeige ermöglicht einfachste und dabei hochpräzise Durchmesserjustierung dank digitaler Anzeigentechnologie.

Verwandeln Sie im Handumdrehen Ihre äußerst robuste und kompakte Feindrehkassette in ein einfach abzulesendes Digitalwerkzeug, indem Sie die 3E^{TECH} Anzeige zum μ -genauen Einstellen des Durchmessers einfach an das Werkzeug „andocken“.

Erleben Sie die neue Feindrehkassette mit 3E^{TECH} für Feinbearbeitungen von großen Durchmesserern auf Kerbzahnkörpern und -schienen von 100 mm bis 3.255 mm einfach selbst.

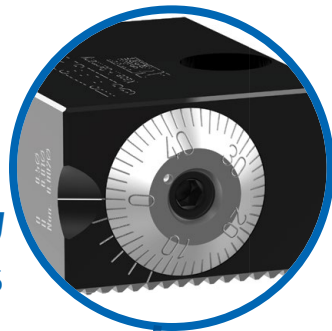
- ✓ **Robustes Gehäuse**
aus gehärtetem Stahl
- ✓ **Flexible Anwendung**
auf allen Kerbzahnkörpern und Schienen
- ✓ **Anwendung auch als Combi-Line**
zur kombinierten Vor- und Fertigbearbeitung
- ✓ **Einfach adaptierbare 3E^{TECH} Anzeige**
ermöglicht einfache Durchmesserjustierung
in 0,002 mm Schritten im \varnothing
- ✓ **μ m-genaues Ablesen der Verstellung**
dank 3E^{TECH} Anzeige
- ✓ **Auch für Rückwärtsbearbeitung einsetzbar**
durch Drehen des Plattenhalters
- ✓ **Max. Schnittgeschwindigkeit 1.200 m/min.**



Genauigkeit & Preis

Feindrehkassette **537** Analog

Jetzt **NEU**
mit Nonius



537051 Analog

Höhere Genauigkeit zu günstigem Preis

Die Wohlhaupter Feindrehkassette 537051 bietet Ihnen eine noch höhere Genauigkeit zu einem super Preis-Leistungsverhältnis, gepaart mit äußerster Robustheit. Die Feinverstellung über eine Skala mit Nonius ermöglicht einfachste und dabei exakte Durchmesserjustierung dank höchster mechanischer Verstellpräzision.

Die kompakte Feindrehkassette aus gehärtetem Stahl ist sehr flexibel auf allen Kerbzahnkörpern und -schiene von 100 mm bis 3.255 mm im Durchmesser einsetzbar. Die Voreinstellung erfolgt dabei durch Verschieben auf der Kerbverzahnung.

Erleben Sie die neue Feindrehkassette mit Nonius für Feinbearbeitungen von großen Durchmessern ab 100mm einfach selbst.

- ✓ **Robustes Gehäuse**
aus gehärtetem Stahl
- ✓ **Flexible Anwendung**
auf allen Kerbzahnkörpern und Schienen
- ✓ **Anwendung auch als Combi-Line**
zur kombinierten Vor- und Fertigbearbeitung
- ✓ **Exakte Feinverstellung über eine Skala**
in Verbindung mit dem Nonius auf dem Werkzeugkörper

537 Feindrehkassette

	Ausdrehbereich	Gewicht	Best.-Nr. Feindrehkassette	
			mit 3E ^{TECH} **	Analog*
m	100 - 3.255	0,6 (kg)	537052**	537051

*Erforderliche Kerbzahnkörper oder Kerbzahnschienen sind separat erhältlich.

Achtung: Befestigungsteile, Plattenhalter und Wendeschneidplatten müssen zusätzlich bestellt werden.

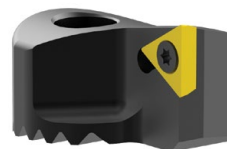


537052

537051

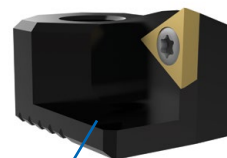
Plattenhalter

	Ausdrehbereich	WSP-Form	Best.-Nr.	
			Plattenhalter	
m	100 - 3.255	20	210020	
		101	210063	
		103	210064	



Plattenhalter mit optimierter Späneabfuhr

	Ausdrehbereich	WSP-Form	Best.-Nr.	
			Plattenhalter	
m	100 - 3.255	20	211061	
		101	211063	
		103	211065	



Späneschutz

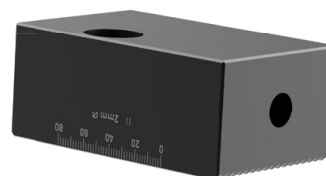
Befestigungsteile

	Ausdrehbereich	Bedienschlüssel		Best.-Nr.	
		Befestigungsteile			
m	100 - 205	115578	s6 / B	137026	
	200 - 1.020			137027	
	500 - 3.255			137019	



537 Gegengewicht

	Ausdrehbereich	Best.-Nr.	
		Gegengewicht	
m	100 - 3.255	537055	



Achtung: Befestigungsteile müssen zusätzlich bestellt werden.

3E^{TECH} Digitalanzeige

	Best.-Nr.	
	m	536010**



Achtung: die Zustellgenauigkeit beträgt 0,002 mm im Durchmesser

** WEEE-Reg.-Nr. DE 15820388

Alle Maße in mm, soweit nicht anders angegeben.

+49 (0)7022 408-0

Wohlhaupter GmbH
Maybachstraße 4
72636 Frickenhausen
www.wohlhaupter.com